

Trekhaken - Attelages - Anhängervorrichtungen - Tow bars



VW Golf 5
2003 -...

Golf plus
2005 - ...






Golf 6
2008-...



GDW Ref. 1434

EEC APPROVAL N° :

e6*94/20*0439*01

max ↓ kg	X	max ↓ kg			
					
D=			X 0.00981	≤	9,40 KN
max ↓ kg	+	max ↓ kg			
					
S/				=	75 Kg
Max. 				=	1950 Kg

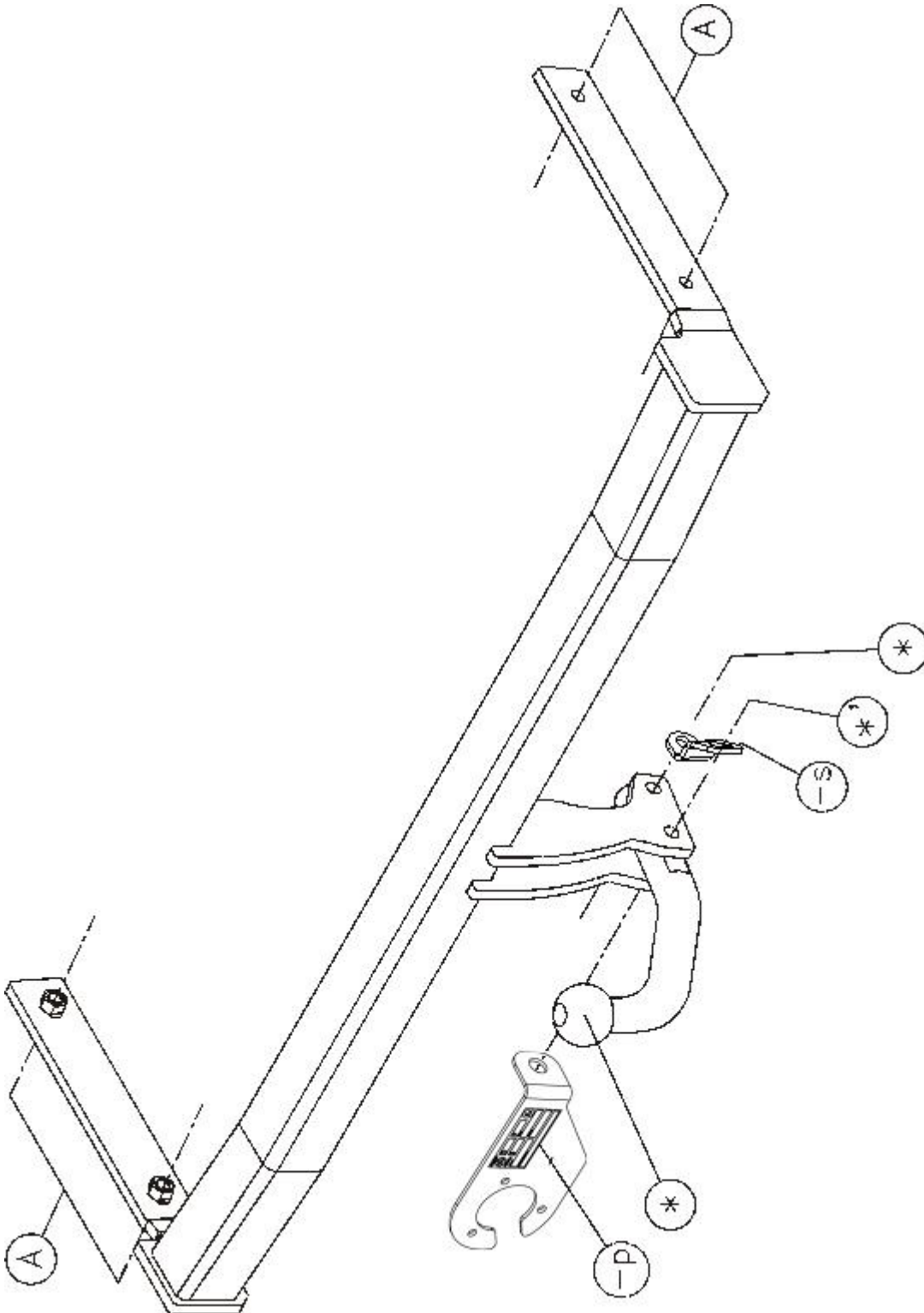
GDW nv - Hoogmolenwegel 23 - B-8790 Waregem
TEL. 32 (0) 56 60 42 12 (L5) - FAX. 32 (0) 56 60 01 93
 E-Mail : gdw@gdwtowbars.com - Website : www.gdwtowbars.com



VW Golf 5
2003 -...
Ref. 1434

Golf plus
2005 - ...

Golf 6
2008-...




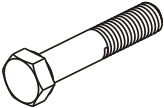
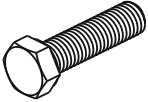

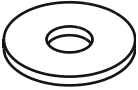


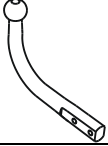

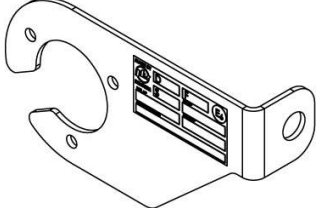
VW Golf 5
2003 -...
Ref. 1434

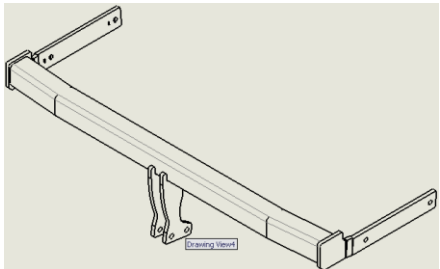
Golf plus
2005 - ...

Golf 6
2008-...

Samenstelling – Composition – Zusammenstellung

	2 x	DIN 985-M12 -8.8	*_**
	2 x	DIN 931-M12x75 -8.8	*_**
	4 x	DIN 933-M10x35 -8.8	A
	4 x	DIN 128-A10 -FSt	A
	4 x	DIN9021-M10-ELVZ (ø30x10.5x2.5)	A

GDW Ref. T44M002	1 x	
GDW Ref. 800.000	1 x	
GDW Ref. P07	1 x	

GDW Ref. 1434	1 x	
------------------	-----	---

Bouten – Boulons – bolts – Bolzen: Kwaliteit 8.8		DIN 912 – DIN 931 – DIN 933 – DIN 7991	
M6 ≙ 10,8Nm of 1,1kgm	M8 ≙ 25,5Nm of 2,60kgm	M10 ≙ 52,0Nm of 5,30kgm	
M12 ≙ 88,3Nm of 9,0kgm	M14 ≙ 137Nm of 14,0kgm	M16 ≙ 211,0Nm of 21,5kgm	
Bouten – Boulons – bolts – Bolzen: Kwaliteit 8.8		DIN 912 – DIN 931 – DIN 933 – DIN 7991	
M6 ≙ 13,7Nm of 1,4kgm	M8 ≙ 35,3Nm of 3,6kgm	M10 ≙ 70,6Nm of 7,20kgm	
M12 ≙ 122,6Nm of 12,5kgm	M14 ≙ 194Nm of 19,8kgm	M16 ≙ 299,2Nm of 30,5kgm	
Bouten – Boulons – bolts – Bolzen: Kwaliteit 12.9		DIN 912 – DIN 931 – DIN 933 – DIN 7991	
M6 ≙ 18Nm of 1,8kgm	M8 ≙ 43Nm of 4,4kgm	M10 ≙ 87Nm of 8,9kgm	
M12 ≙ 150Nm of 15,3kgm	M14 ≙ 240Nm of 24,5kgm	M16 ≙ 370Nm of 37,7kgm	



VW Golf 5
2003 -...
Ref. 1434

Golf plus
2005 - ...

Golf 6
2008-...

Montagehandleiding

1. Demonteer de bumper en verwijder definitief de metalen stootbalk. De boutjes waarmee de stootbalk was bevestigd terug in het koetswerk schroeven om waterinsijpeling te voorkomen.
2. Schuif de trekhaak met de draagarmen in de vrijgekomen chassisopeningen achteraan het voertuig, de punten (A) komen te passen met de voorziene boringen aan de buitenzijde van de chassis, deze boringen kunnen afgedicht zijn met tape, verwijder deze. Breng de bouten en rondsels aan en zet alles degelijk vast (zie aanhaalmomenten).
3. Maak in de onderzijde van de bumper een insnijding.
VW Golf V: zie tekening 1.
VW Golf VI: zie tekening 2.
VW Golf Plus 03/2005 – 02/2009 zie tekening 1.
VW Golf Plus 02/2009.... zie tekening 2.
4. Monteer de bumper terug op het voertuig.
5. Monteren van de kogelstang samen met de stekkerdooshouder en het veiligheidssoog, schroef degelijk vast (zie aanhaalmomenten).

Demonteren van de bumper VW Golf V en Golf VI:

- Achterlichtunits demonteren d.m.v. 2 plastic schroeven achter kofferbekleding.
- 2x2 vijsjes onder achterlichtunits
- 2x3 vijsjes en 2 plasticpluggen in moddervangers
- 4 vijsjes onderaan bumper
- Bumper naar achter trekken, zit stevig vastgeklikt aan ingang koffer.

Demonteren van de bumper VW Golf Plus:

- Achterlichtunits demonteren d.m.v 2x2 moertjes achter kofferbekleding
- 2x2 vijsjes onder achterlichtunits
- 2x3 vijsjes in moddervangers
- 2x1 vijsje verticaal aan hoek bumper in wielkast 4 vijsjes onderaan bumper
- Aan de binnenzijde van de wielkast moet men een slot verschuiven ter hoogte van het bovenste horizontale vijsje. (zie foto)
- Bumper naar achter trekken, zit stevig vastgeklikt aan ingang koffer.

N.B.

Voor de maximum toegestane massa welke uw voertuig mag trekken dient U uw dealer te raadplegen.
Verwijder eventueel de bitumenlaag op de bevestigingsplaats van de trekhaak.
Opgepast bij het boren dat men geen remleiding, elektriciteitsdraden of brandstofleidingen beschadigt.



VW Golf 5
2003 -...
Ref. 1434

Golf plus
2005 - ...

Golf 6
2008-...

Notice de montage

1. Démontez le pare-chocs et enlevez définitivement le butoir en métal. Réinsérez les boulons, qui fixent le butoir, dans la carrosserie afin d'éviter l'infiltration de l'eau.
2. Installez l'attelage avec les bras-supports dans les trous délibérés au derrière du véhicule, les points (A) s'adaptent aux forages prévus dans le côté extérieur du châssis, les trous sont couverts avec du scotch, qu'il faut supprimer. Insérez les boulons et bien vissez le tout (cf. couples de serrage).
3. Faire une découpe dans le côté inférieur du pare-chocs.

VW Golf V : cfr. dessin 1.

VW Golf VI : cfr. dessin 2

VW Golf Plus 03/2005-02/2009 : cfr. dessin 1

VW Golf Plus 02/2009-... : cfr. dessin 2

4. Remontez le pare-chocs sur le véhicule.
5. Montez la boule ensemble avec la porteur bloc multiprise et l'anneau de sécurité, bien vissez le tout (cf. couples de serrage).

Démonter le pare-chocs

- VW Golf V et Golf VI
 - Démontez les unités des feux arrière par moyen des 2 boulons en plastique derrière la couverture du coffre.
 - 2x2 vis au côté inférieur des unités des feux arrière.
 - 2x3 vis et 2 rivets en plastique aux garde-boues.
 - 4 vis au côté inférieur du pare-chocs.
 - Reculer le pare-chocs, qui est bien fixé à l'entrée du coffre.
- VW Golf Plus
 - Démontez les unités des feux arrière par moyen des 2x2 écrous derrière la couverture du coffre.
 - 2x2 vis au côté inférieur des unités des feux arrière.
 - 2x3 vis et 2 rivets en plastique aux garde-boues.
 - 2x1 vis verticalement au coin du pare-chocs, 4 vis dans le logement de roue au côté inférieur du pare-chocs.
 - A l'extérieur du logement de roue il faut bouger la serrure à l' hauteur du vis horizontal supérieur (cf. photo).
 - Reculer le pare-chocs, qui est bien fixé à l'entrée du coffre.

Remarque

Pour le poids de traction maximum autorisé de votre voiture, consultez votre concessionnaire.
Enlever la couche de bitume ou d'anti-tremblement qui recouvre éventuellement les points de fixation.
Veiller en perçant à ne pas endommager les conduites de frein et de carburant



VW Golf 5
2003 -...
Ref. 1434

Golf plus
2005 - ...

Golf 6
2008-...

Fitting instructions

1. Disassemble the bumper and remove definitively the metal buffer beam. Reinsert the bolts, that fixed the buffer beam, into the coach work to avoid infiltrating water.
2. Install the two bar with the support arms in the deliberated holes behind the vehicle, points (A) fit with the provided holes at the exterior side of the chassis, those holes are covered with tape, remove this tape. Insert the bolts and do tighten everything firmly (see tension).
3. Make an incision in the bottom of the bumper.

VW Golf V : see drawing 1.

VW Golf VI : see drawing 2

VW Golf Plus 03/22005-02/2009 : see drawing 1

VW Golf Plus 02/2009-... : see drawing 2

4. Re-install the bumper on the vehicle.
5. Assemble the ball together with the socket plate holder, do tighten everything firmly (see tension).

Disassemble the bumper

- VW Golf V et Golf VI
 - Disassemble the rear light units by means of 2 plastic screws behind the inner coating of the trunk.
 - 2x2 screws under the rear light units.
 - 2x3 screws and 2 plastic rivets at mud-catchers.
 - 4 screws at the bottom of the bumper.
 - Move the bumper to the back, that is fixed solidly at the entrance of the trunk.
- VW Golf Plus
 - Disassemble the rear light units by means of 2x2 nuts behind the inner coating of the trunk.
 - 2x2 screws under the rear light units.
 - 2x3 screws and 2 plastic rivets at mud-catchers..
 - 2x1 screws vertically at the corner of the bumper, in wheel casing 4 screws at the bottom of the bumper.
 - At the inside of the wheel casing you must move the lock at the same height of the upper, vertical screw (cf. picture).
 - Remove the bumper to the back, that is solidly fixed at the entrance of the trunk.

Note

Please consult your cardealer or owners manual for the maximal permissible towing mass.

Remove any bitumen coating on the fastening position for the tow bar.

When drilling, be carefull not to damage any brake lines, electrical wiring or fuel lines.



VW Golf 5
2003 -...
Ref. 1434

Golf plus
2005 - ...

Golf 6
2008-...

Anbauanleitung

1. Stoßstange abmontieren und entgültig den Metallstoßbalken entfernen. Die Bolzen womit Stoßbalken befestigt war wieder in Karrosserie schrauben um einsickern von Wasser zu vermeiden.
2. Die Anhängerkupplung mit den Trägerarmen in die freigekommene Chassisöffnungen hinten Fahrzeug schieben, den Punkten (A) passen mit die vorhandene Bohrungen am Außenseite von Chassis, diese Bohrungen sind abgedicht mit Klebestreifen wie entfernt werden müssen. Die Bolzen und Ritzel anbringen und alles entsprechend der Drehmomentenvorgabe festziehen.
3. In die Unterseite von Stoßstange einen Einschnitt machen.
VW Golf V : siehe Zeichnung 1
VW Golf VI : siehe Zeichnung 2
VW Golf Plus 03/2005 – 02/2009 siehe Zeichnung 1
VW Golf Plus 02/2009.... Siehe Zeichnung 2
4. Stoßstange wieder am Fahrzeug montieren.
5. Kugelstange zusammen mit dem Steckdosenhalter und dem Sicherheitskettenglied montieren und entsprechend der Drehmomentenvorgabe festziehen.

Abmontieren von Stoßstange vw Golf V und Golf VI

- Hinterleuchten abmontieren mittels 2 Plastikschrauben hinten Kofferbekleidung
- 2x2 Schrauben unten Hinterleuchten
- 2x3 Schrauben und 2 Plastikzapfen in Schmutzfängers
- 4 Schrauben unten Stoßstange
- Stoßstange Rückwärts ziehen, ist befestigt an Koffereingang

Abmontieren von Stoßstange VW Golf Plus

- Hinterleuchten abmontieren mittels 2x2 Muttern hinten Kofferbekleidung
- 2x2 Schrauben unten Hinterleuchten
- 2x3 Schrauben in Schmutzfängers
- 2x1 Schraube vertikal am Ecke von Stoßstange in Radkasten 4 Schrauben unten Stoßstange
- Am Innenseite von Radkasten muß man ein Schloß verschieben auf der Höhe von oberste horizontale Schraube (siehe Foto)
- Stoßstange Rückwärts schieben, ist befestigt an Koffereingang

Hinweise

Die Maximale Anhängelast ihres Fahrzeuges können Sie im Fahrzeugschein oder im Benutzerhandbuch nachlesen.
Im Bereich der Anlageflächen muß Unterbodenschutz und Antiröhmaterial entfernt werden.
Vor dem Bohren prüfen, daß keine, dort eventuell Leitungen beschädigt werden können



VW Golf 5
2003 -...
Ref. 1434

Golf plus
2005 - ...

Golf 6
2008-...



VW Golf 5
2003 - ...
Ref. 1434

Golf plus
2005 - ...

Golf 6
2008-...

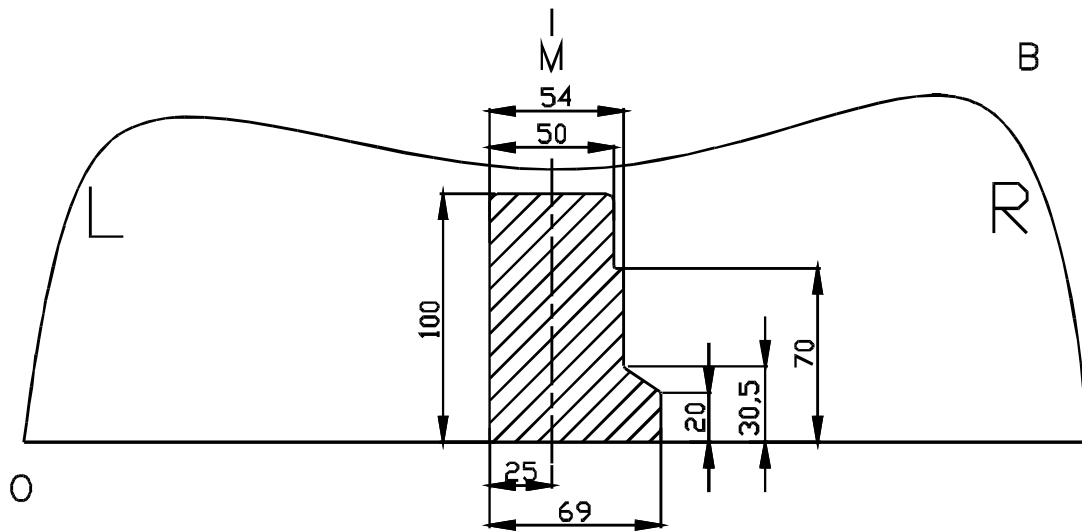


Fig.1

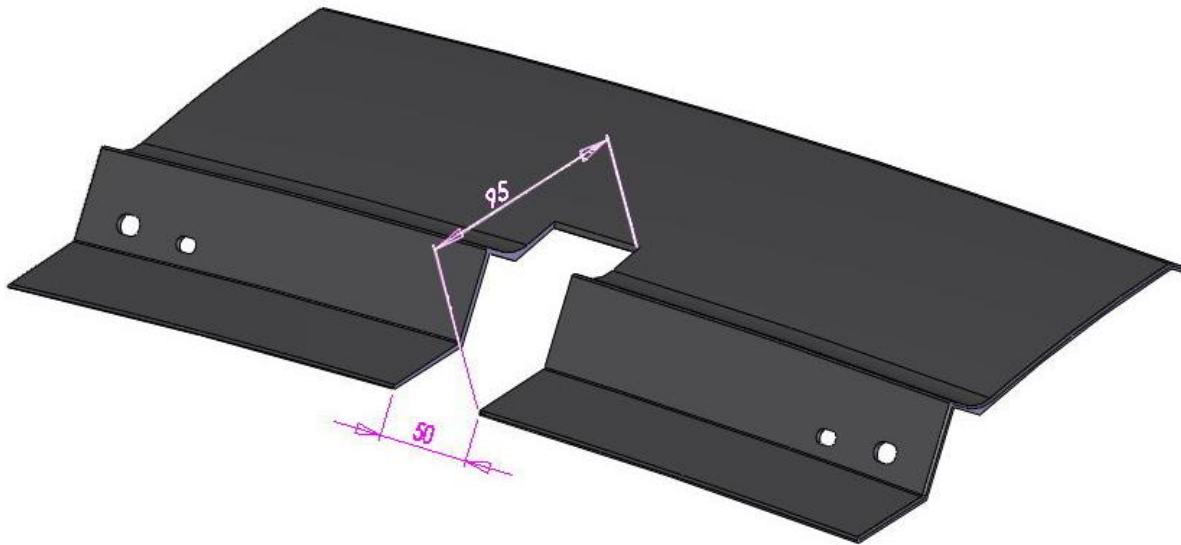


Fig.2

Uitsnijding bumper : het gearceerde gebied moet weggesneden worden
"B" = de bumper
"M" = het midden van de bumper

Découpe pare-chocs : la zone hachurée doit être découpée
"B" = le pare-chocs
"M" = le milieu du pare-chocs

Ausschnitzung Stoßstange : das schraffierte Gebiet muß weggeschnitten werden
"B" = Stoßstange
"M" = der Mitter von Stoßstange

Excision bumper : the hatched area has to be cut away
"B" = the bumper
"M" = the middle of the bumper



VW Golf 5
2003 -...
Ref. 1434

Golf plus
2005 - ...

Golf 6
2008-...

BELANGRIJKE RAADGEVINGEN :

IN HET VOERTUIG BEWAREN

Montage :

- Voor aanvang van de montage dient de trekhaak gecontroleerd te worden op transport schade.
- Raadpleeg aandachtig de montagehandleiding. Alle instructies dienen gevolgd te worden.
- Voor de montage moet de trekhaak eerst op het voertuig gepresenteerd worden.
- Bij het boren van gaten, controleren dat aanwezige bekabelingen niet beschadigd kunnen worden. Verwijder antidreun of bitumenlaag. Geboorde gaten en carrosserie onderdelen met corrosiewerende verf behandelen.
- Als het voertuig geen standaard bumpers heeft (speciale serie, sportuitvoeringen, Tuning parts ...), dient de uitsparingsmal gecontroleerd te worden. Neem bij twijfel contact op met GDW.
De geleverde trekhaak is enkel gemonteerd voor stockering, daarom moeten alle onderdelen worden gedemonteerd!!

Garantie :

- De aangegeven Max. trekmassa, "D" en "S" waarde mogen niet overschreden worden.
- Na 1.000.km gebruik en ten minste 1 keer per jaar hoeft de trekhaak gecontroleerd te worden :
 - o Alle boutverbindingen controleren en bij spannen als nodig.
 - o Beschadiging aan de verf herstellen.
 - o Als de trekhaak door een externe belasting geraakt wordt moet deze vervangen worden.
 - o De interne delen van het afneembaar systeem moeten ingevet worden.

Gebruik :

- **Indien trekhaak kogel de kentekenplaat of het mistlicht geheel of gedeeltelijk bedekt MOET deze bij niet gebruik verwijderd worden.**

RECOMMANDATIONS IMPORTANTES :

A CONSERVER DANS LE VEHICULE

Montage :

- S'assurer que l'attelage n'ait pas été endommagé durant le transport. Vérifier la référence.
- Consulter attentivement la notice de pose et suivre à la lettre les instructions de montage de l'attelage.
- Présenter l'attelage sous le véhicule avant d'effectuer le montage.
- Si des forages sont nécessaires, s'assurer de l'absence de câbles électriques, de freinage ou autres. Enlever les restes de forage et traiter les tôles ou tubes forés avec un produit anti-corrosif.
- Si le véhicule est équipé de pare-chocs non standards (séries spéciales, kits sport, tuning ...), il est impératif de consulter le service technique de GDW avant de procéder au montage.
L'atelage livré est uniquement monté pour stockage, il faut démonter les parties!!

Garantie :

- Respecter la masse tractable du véhicule ainsi que les valeurs « D » et « S » précisées dans la notice.
- L'attelage doit être contrôlé après les premiers 1.000 km d'utilisation et ensuite au moins une fois par an :
 - o Contrôler toute la visserie et resserrer si nécessaire
 - o Réparer les dommages qu'aurait subis la peinture
 - o Remplacer les pièces qui auraient été endommagées suite à un accident ou une collision
 - o Graisser les parties intérieures des attelages escamotables

Utilisation :

- **Si la rotule ou la boule est positionnée devant la plaque d'immatriculation ou le feu de brouillard, il est OBLIGATOIRE de la retirer quand elle n'est pas utilisée !**



VW Golf 5
2003 -...
Ref. 1434

Golf plus
2005 - ...

Golf 6
2008-...

GENERAL INSTRUCTIONS:

MUST BE KEPT IN THE VEHICLE

Fitting :

- Make sure that the tow bar has not been damaged during transport and it is the right reference for the vehicle.
- Read the fitting instruction before starting and follow them very precisely during the fitting.
- Present the tow bar under the car first to check if all points are right.
- If holes have to be drilled, check that no wires can be damaged, remove all soundproofing material, clean and protect the drilled holes with an anticorrosive product.
- If the vehicle is equipped with special bumpers (sport or tuning parts...) first contact the technical service of GDW to be sure that the tow bar can be fitted.

The towbar delivered is only for storage, the parts have to be disassembled!!

Guarantee :

- The indicated towing weight, "D" and "S" values may not be exceeded
- The tow bar has to be checked after 1.000 km and every year :
 - o All bolts should be checked and retightened if necessary
 - o Repair any damage to the paint finish
 - o Replace any damaged components
 - o Parts of the detachable tow bars must be kept well greased.

Use :

- **If the towing ball covers the number plate or the fog light, it must always be removed when no trailer is used.**

WICHTIGE RATSCHLÄGE :

IN FAHRZEUG BEWAHREN

Montage :

- Vor Anfang von Montage muss Anhängerkupplung auf Transportschade kontrolliert werden.
- Aufmerksam Anbauanleitung zu Rate sehen. Alle Anweisungen sollen gefolgt werden.
- Erst Anhängerkupplung auf Fahrzeug präsentieren, danach montieren.
- Vor dem Bohren von Löcher, nachprüfen ob anwesende Kabels nicht beschädigt werden können. Dröhnenschutz und Unterbodenschutz entfernen. Gebohrte Löcher und Karrosserieunterteilen mit eine Korrosionfeste Farbe behandeln.
- Falls Fahrzeug keine Standardstoßstangen hat (spezielle Serie, Sportausführungen, Tuning ...), muß Aussparung nachprüfen. Im Zweifelsfall, GDW kontaktieren.

Der gelieferten Anhängerkupplung ist montiert für lagerung, bitte unterteilen abmontieren!!!

Garantie :

- Die angegeben max. Anhängelast, "D" en "S" Wert, möchten nicht hinüberschritten werden.
- Nach 1.000 Km gebrauch und wenigstens 1 Mahl pro jahr muss Anhängerkupplung nachgeprüft werden :
 - o Alle Bolzenverbindungen nachprüfen und nachziehen falls nötig.
 - o Beschädigung an Farbe wiederherstellen.
 - o Falls Anhängerkupplung durch eine Extreme Belastung getroffen werd muss diese ersetzt werden.
 - o Die Interne Teile von abnehmbar System einfetten.

Gebrauch :

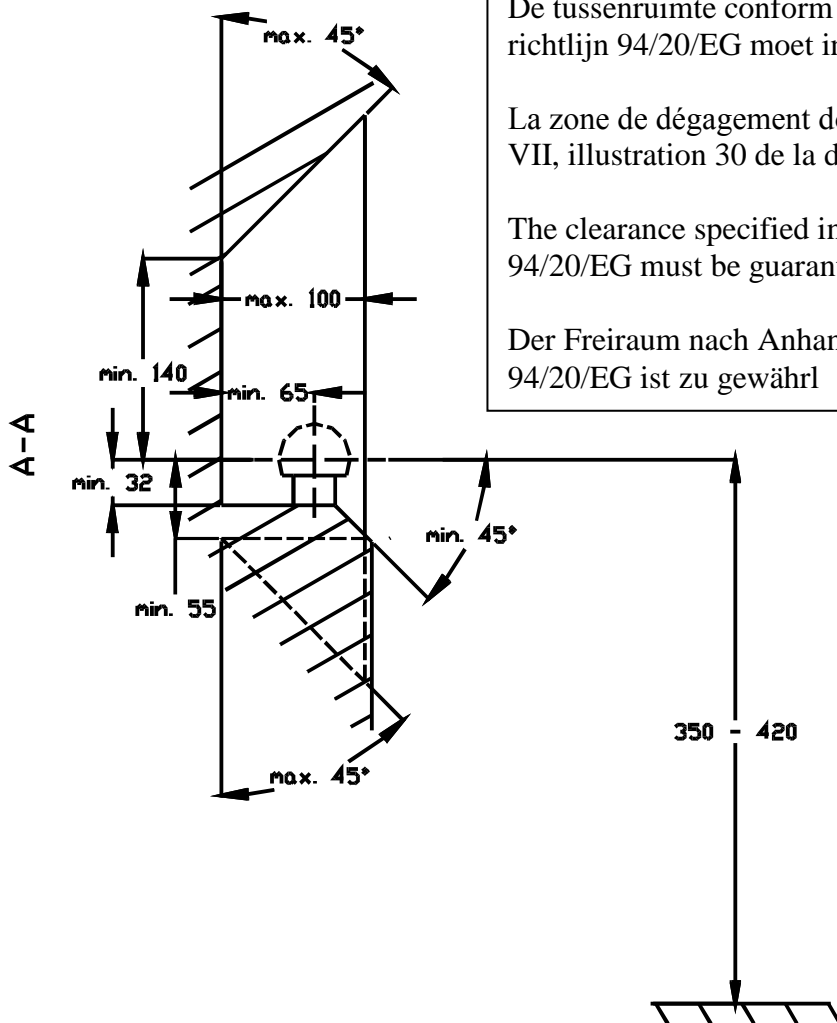
- **Falls Kugel von Anhängerkupplung Kennzeichen oder Nebelscheinwerfer ganz oder zum Teil bedeckt muß diese, wann nicht gebraucht, entfernt werden.**



VW Golf 5
2003 - ...
Ref. 1434

Golf plus
2005 - ...

Golf 6
2008-...

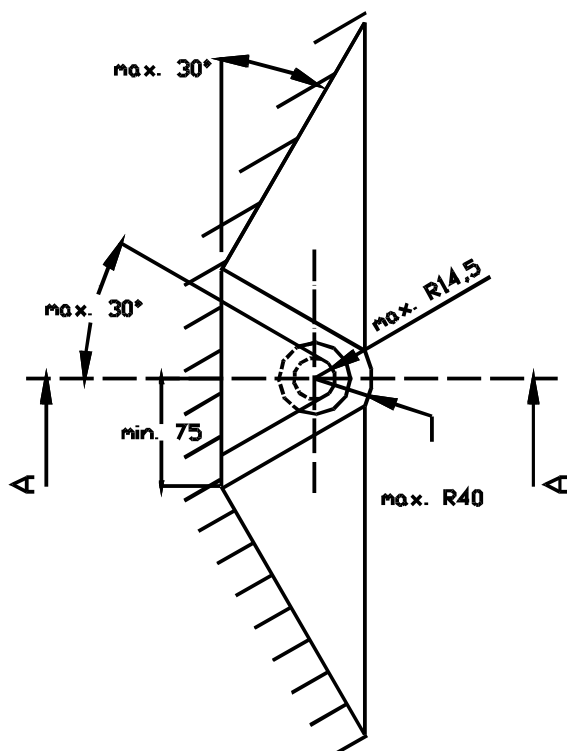


De tussenruimte conform supplement VII, afbeelding 30 van de richtlijn 94/20/EG moet in acht worden genomen.

La zone de dégagement doit être garantie conformément à l'annexe VII, illustration 30 de la directive 94/20/CE.

The clearance specified in appendix VII, diagram 30 of guideline 94/20/EG must be guaranteed.

Der Freiraum nach Anhang VII, Abbildung 30 der Richtlinie 94/20/EG ist zu gewährleisten



Bij toelaatbaar totaal gewicht van het voertuig

Pour poids total en charge autorisé du véhicule

At laden weight of the vehicle

Bei zulässigem Gesamtgewicht des Fahrzeuges